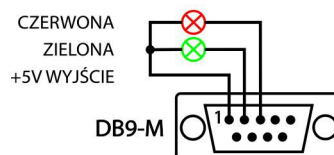
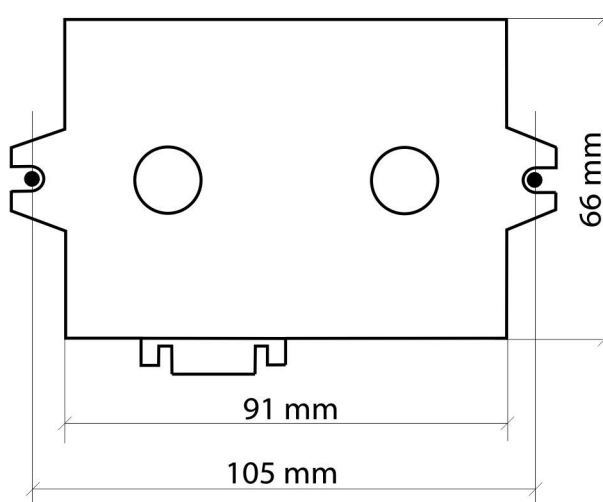


- panel prezentujący wynik losowania użytkownikowi systemu
- dublowanie sygnalizacji świetlnej i dźwiękowej
 - obudowa wewnętrzna
- nie posiada funkcji wymuszania kontroli

Panel dedykowany do współpracy z losomatami CTK-LS1, CTK-LS2, CTK-LS3



Parametry techniczne	
Wymiary:	91 x 66 X 22 mm
Waga:	60g
Klasa szczelności	IP40